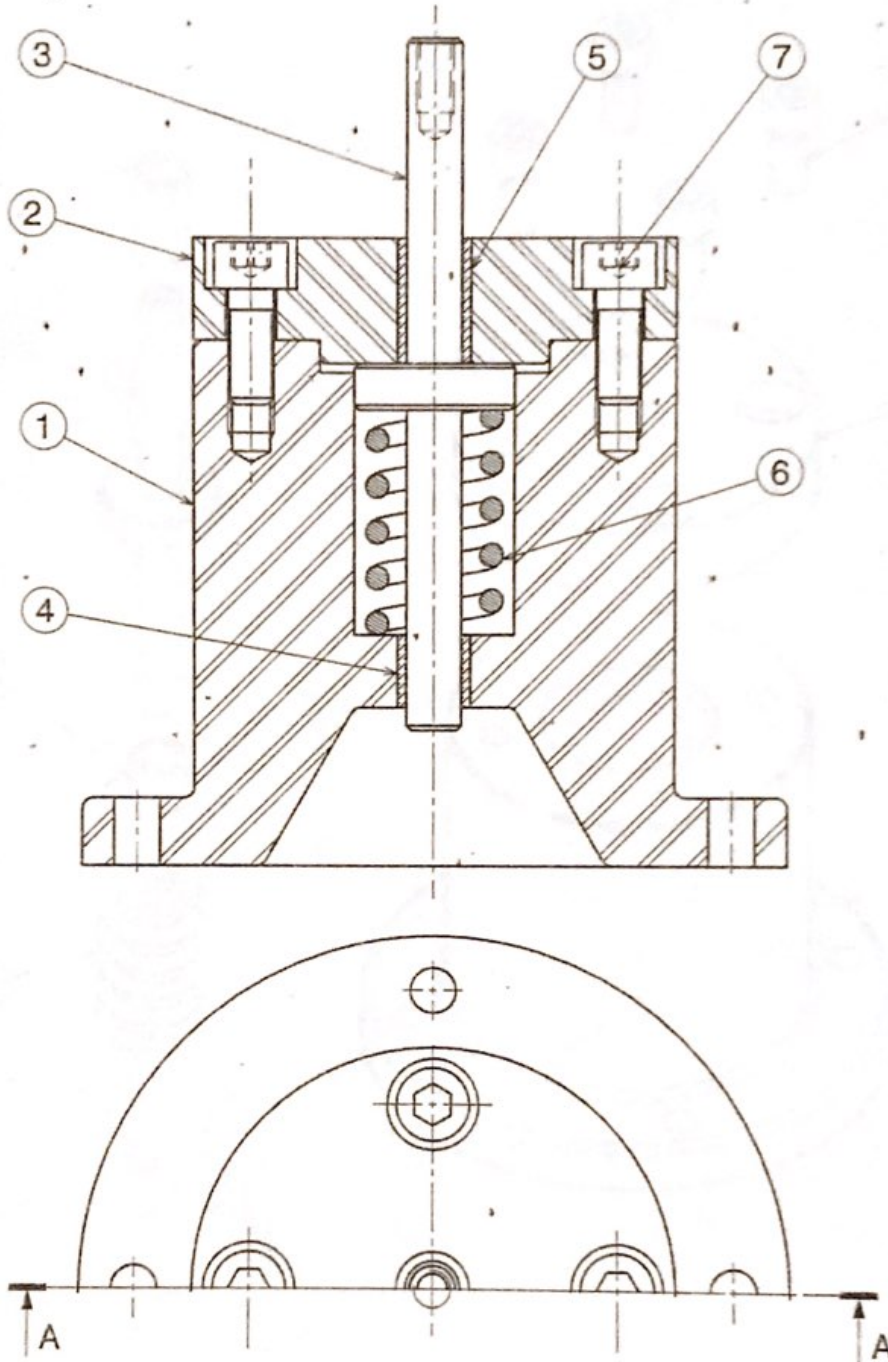


Coupe A-A



| 7      | 4        | VIS CHC M10x25         |               |                        |
|--------|----------|------------------------|---------------|------------------------|
| 6      | 1        | RESSORT DE COMPRESSION | C 60          | Di=24, L=49, d=5, P=10 |
| 5      | 1        | BAGUE SUPERIEURE       | Cu Sn 8       |                        |
| 4      | 1        | BAGUE INFERIEURE       | Cu Sn 8       |                        |
| 3      | 1        | PISTON                 | C 40          | Trempé                 |
| 2      | 1        | COUVERCLE              | Al Cu 4 Pb Mg |                        |
| 1      | 1        | BOITIER                | Al Si 12      | Moulé en coquille      |
| Numéro | Quantité | Référence              | Définition    | Description du produit |



Université  
Internationale  
de Casablanca

Ensemble : ACTUATEUR

Elément :

Dessiné par : Pr Z. EL MASKAOUI

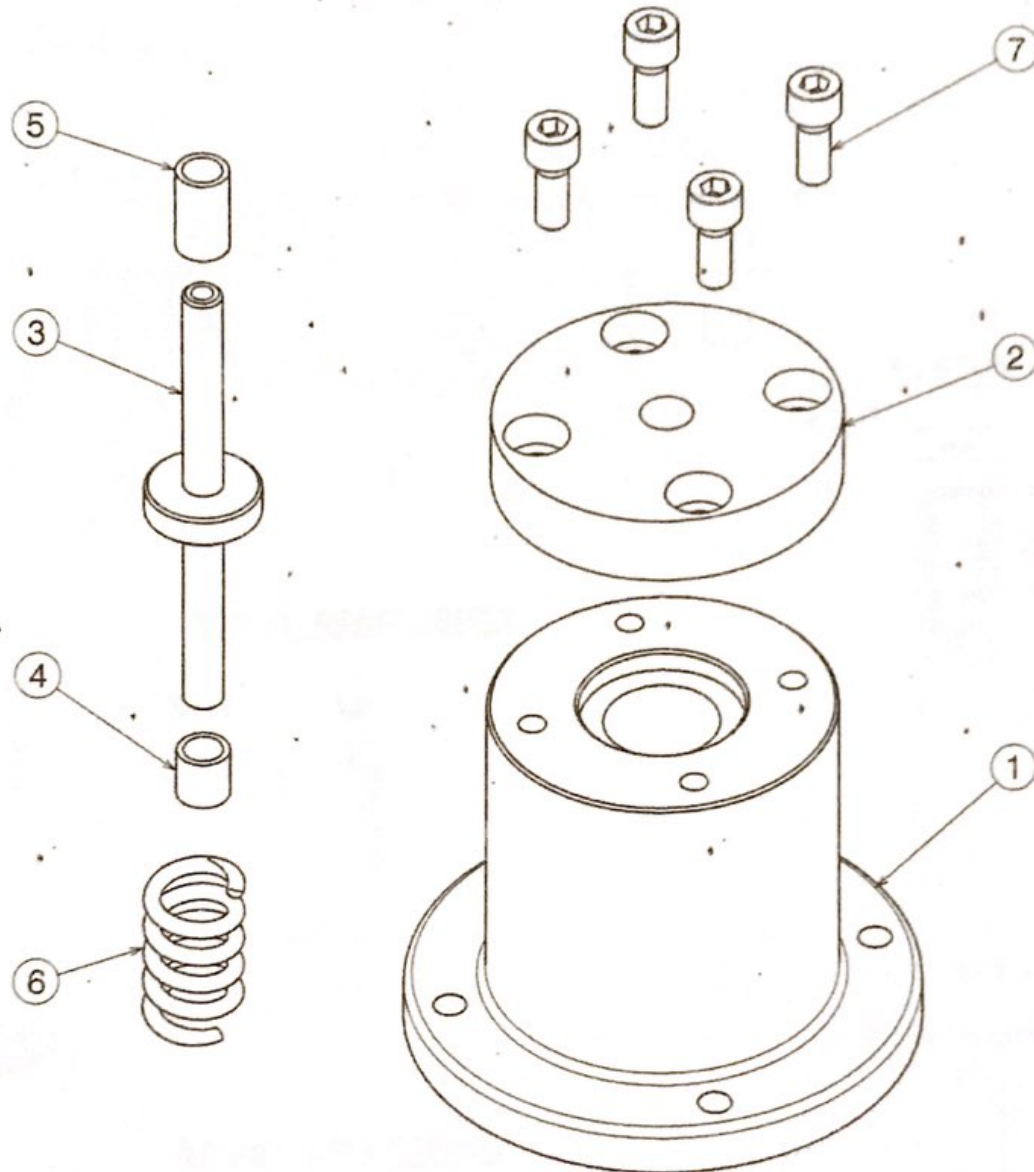
Format : A4

Echelle: 2/3

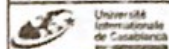
Date: JAN 2017

Folio : 1/4

Ce document est à usage purement pédagogique / This document is strictly for educational use.



| 7      | 4        | VIS CHC M10x25         |               |                        |
|--------|----------|------------------------|---------------|------------------------|
| 6      | 1        | RESSORT DE COMPRESSION | C 60          | Di=24, L=49, d=5, P=10 |
| 5      | 1        | BAGUE SUPERIEURE       | Cu Sn 8       |                        |
| 4      | 1        | BAGUE INFERIEURE       | Cu Sn 8       |                        |
| 3      | 1        | PISTON                 | C 40          | Trémpé                 |
| 2      | 1        | COUVERCLE              | Al Cu 4 Pb Mg |                        |
| 1      | 1        | BOITIER                | Al Si 12      | Moulé en coquille      |
| Numéro | Quantité | Référence              | Définition    | Description du produit |



Université  
Internationale  
de Casablanca

Ensemble : ACTUATEUR

Elément :

Dessiné par : Pr Z. EL MASKAOUI

Format : A4

Echelle: 2/3

Date: JAN 2017

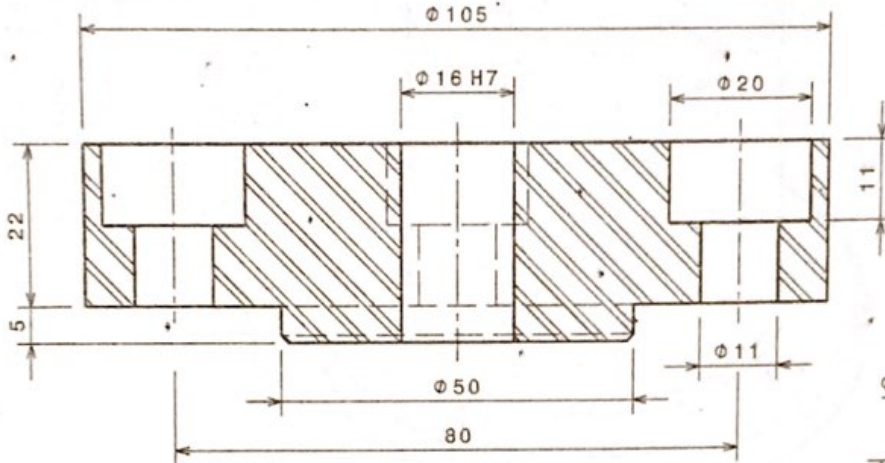
Folio : 2/4

Ce document est à usage purement pédagogique / This document is strictly for educational use.

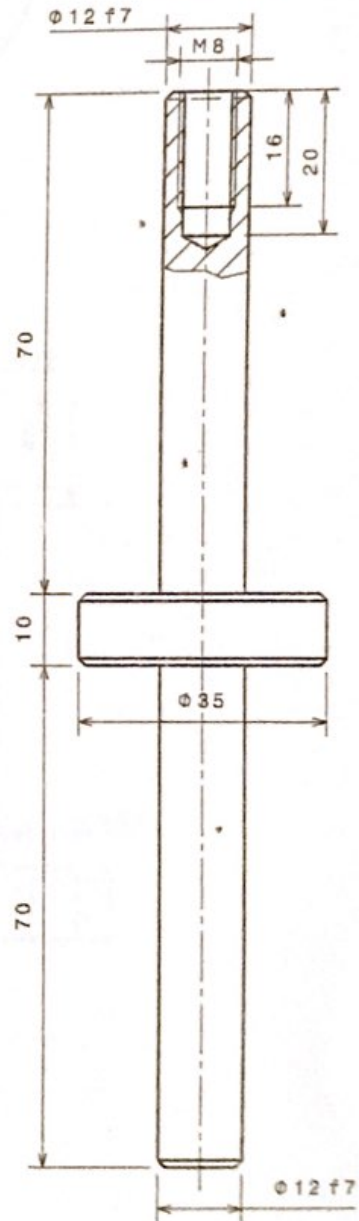
# COUVERCLE

*ref. 1111111111*  
Des  
L  
H.

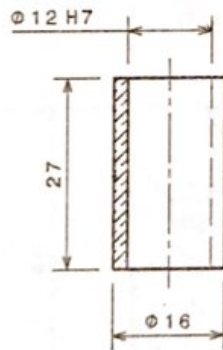
Coupe A-A



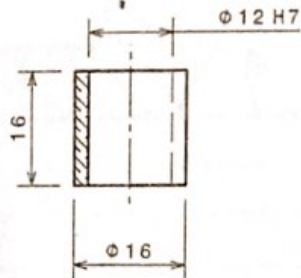
PISTON



Bague supérieure

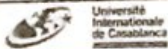


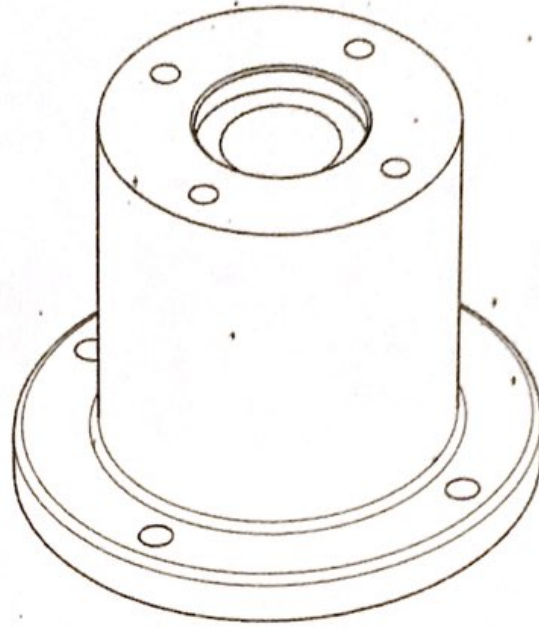
Bague inférieure



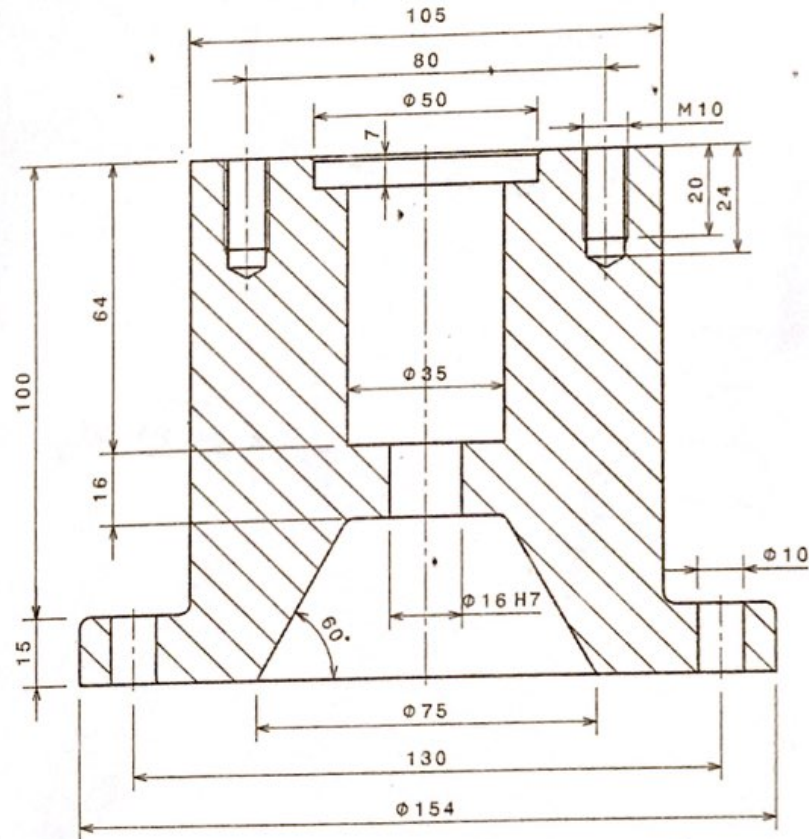
*créer à partir  
proprié.  
Le produit  
(mod nom)*

Partout sauf indication :  
Chanfrein 1 à 45

|   |  |                      |              |                |             |
|---|--|----------------------|--------------|----------------|-------------|
|            |  | Ensemble : ACTUATEUR |              | Elément :      |             |
| Dessiné par : Pr Z. EL MASKAOUI   |  | Format : A4          | Echelle: 1/1 | Date: JAN 2017 | Folio : 3/4 |
| Ce document est à usage purement pédagogique / This document is strictly for educational use. |  |                      |              |                |             |



Coupe A-A



Partout sauf indication :  
 Raccord 2.5  
 Chanfrein 1 à 45

|   |                             |                          |                              |
|---|-----------------------------|--------------------------|------------------------------|
|   | Ensemble : <b>ACTUATEUR</b> | Élément : <b>Boitier</b> |                              |
| Dessiné par : Pr Z. EL MASKAOUI   | Format : A4                 | Echelle: 2/3             | Date: JAN 2017   Folio : 4/4 |
| Ce document est à usage purement pédagogique / This document is strictly for educational use. |                             |                          |                              |