

Figure 1: Pion de jeu d'échecs

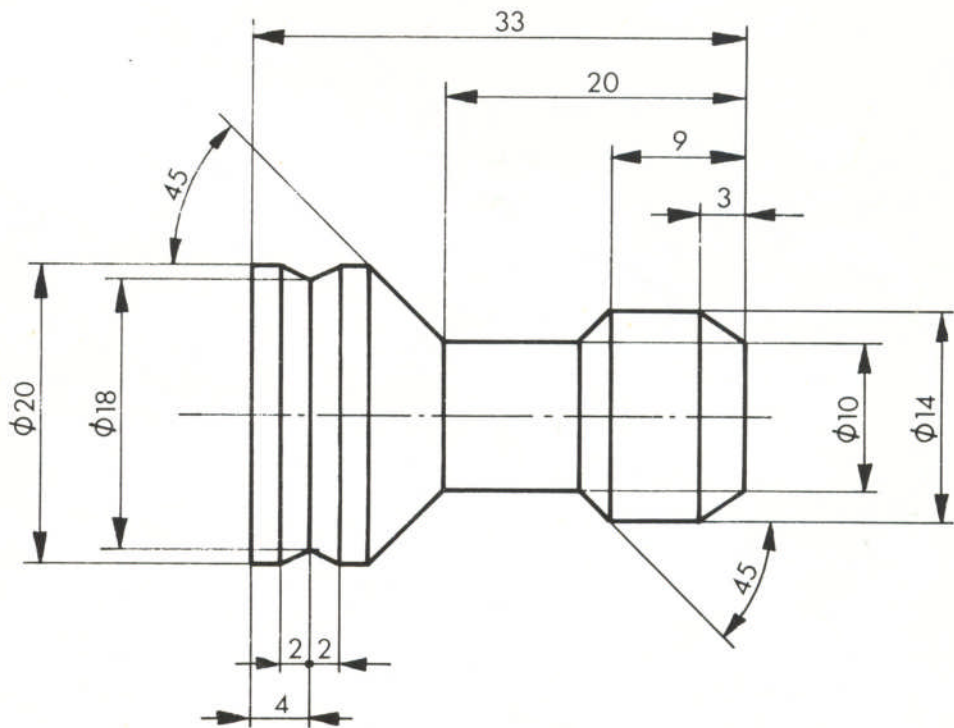


Figure 2: Fou de jeu d'échecs

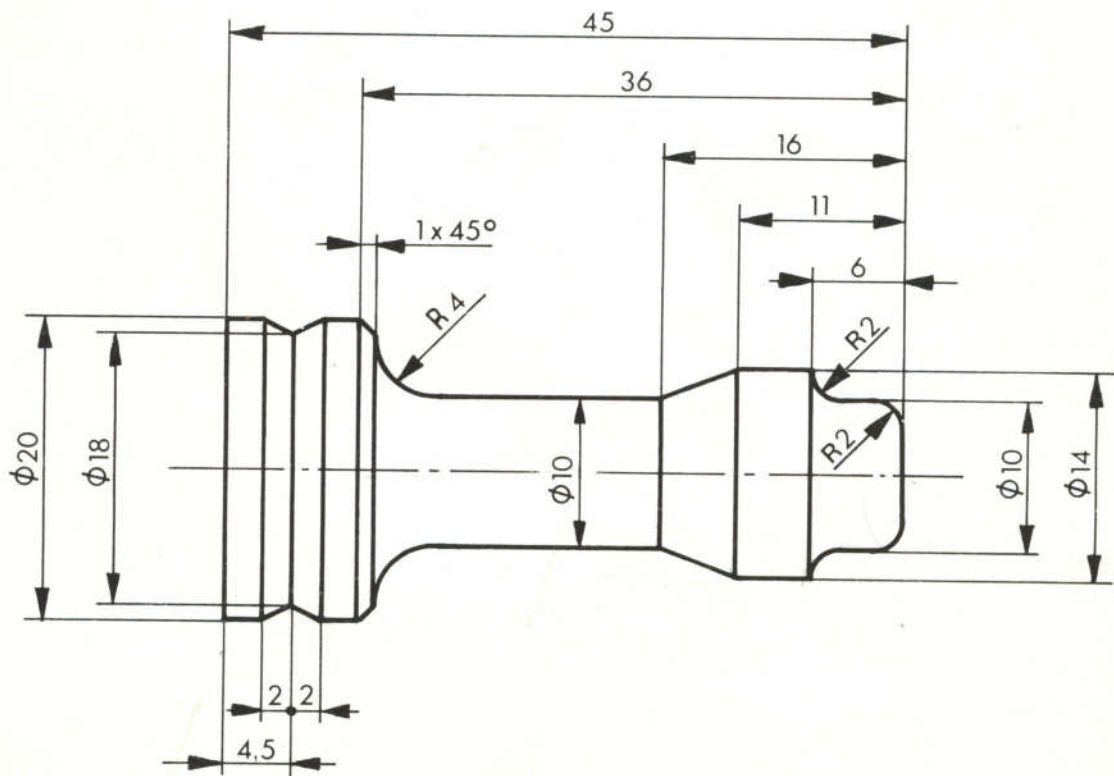




Figure 5: Dame de jeu d'échecs

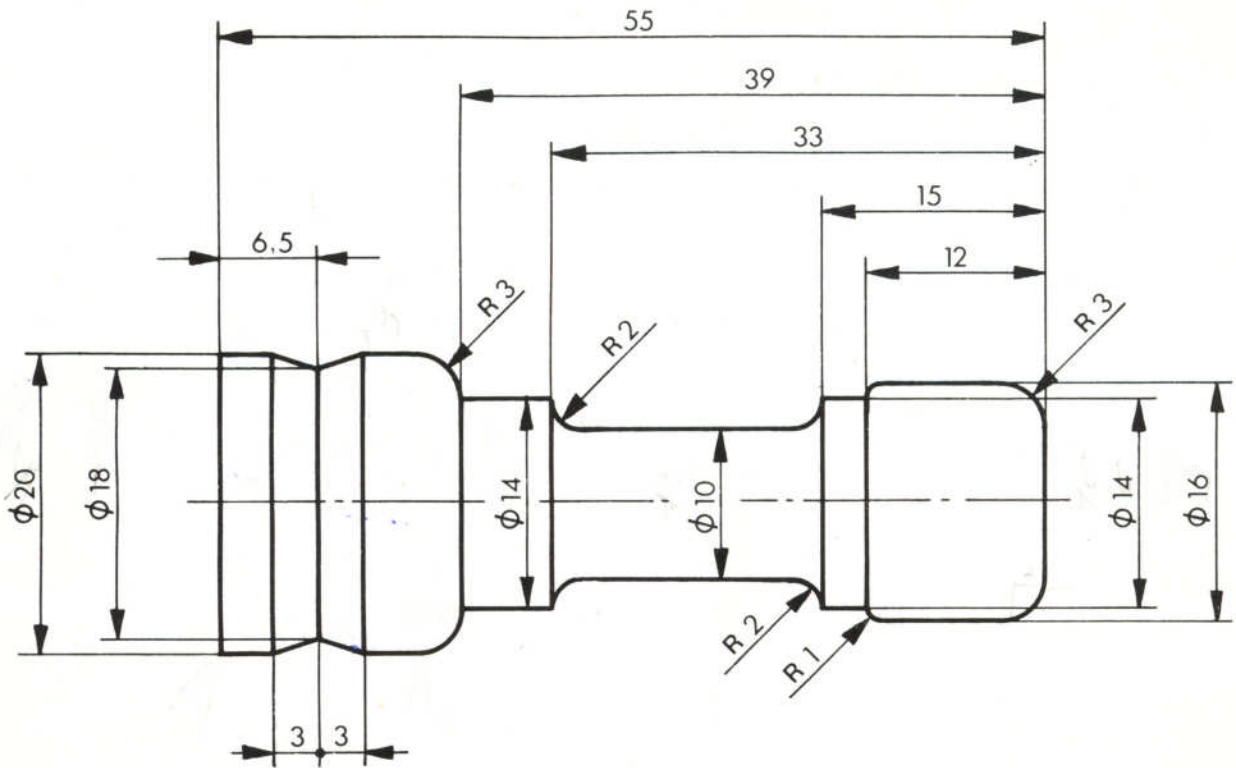


Figure 6: Roi de jeu d'échecs

