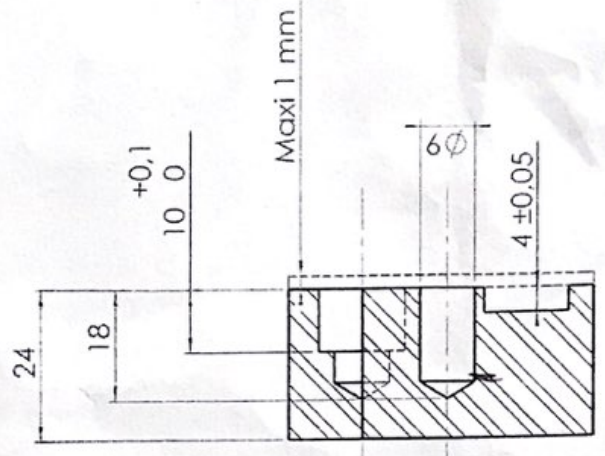
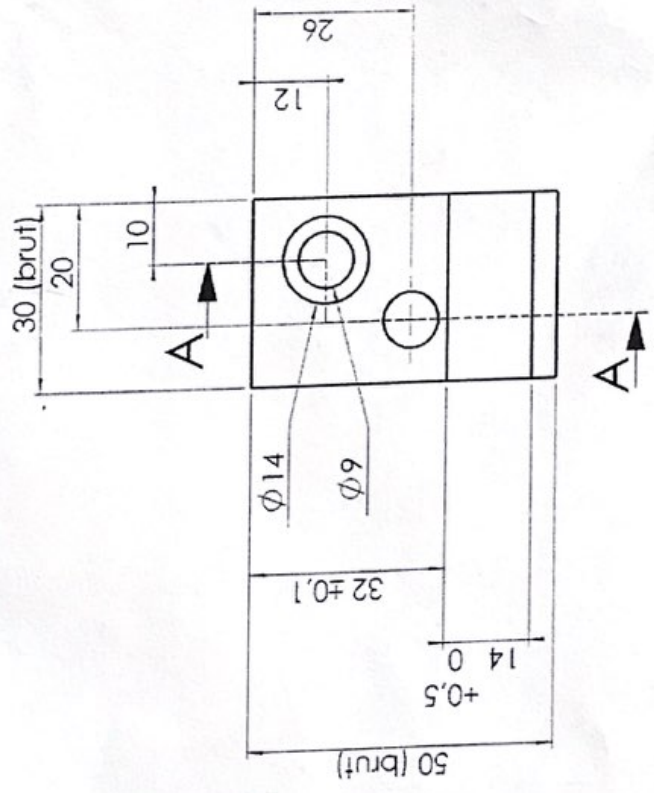
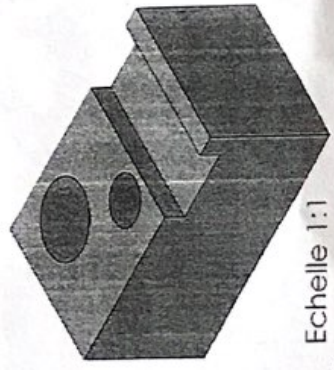


8 7 6 5 4 3 2 1



COUPE A-A
ECHELLE 1:1



Echelle 1:1

- Partie Pratique
1. Réaliser la simulation d'usinage
 - a- Choisir la machine HAAS
 - b- Identifier les origines
 - c- Réaliser le processus d'usinage
 - * surfaçage.
 - * rainurage
 - * perçage et lamage
 - d- Simuler et éditer le programme.
 - e- Enregistrer les fichiers sous un dossier.

Brut: 30 x 50 x 25
TOLERANCES GENERALES : ISO 2768 fH $\sqrt{\text{Ra } 3.2}$

32 1 Repete axes
Rep. Nb: Désignation
Production Mécanique
2017A
NATURE
Observation
007
Echelle: 1:1

Format : A4
Modification:
Ech. 1:1
Designé par:

Evaluation

3 2 1
1 2 3 4 5 6 7 8