

École d'ingénierie

Contrôle en Statique

Durée (2 h : 00 mn)

Filières : génie Mécanique et génie Industriel

Prof. : A.Ramadane, Ph.D.

16-05-2018

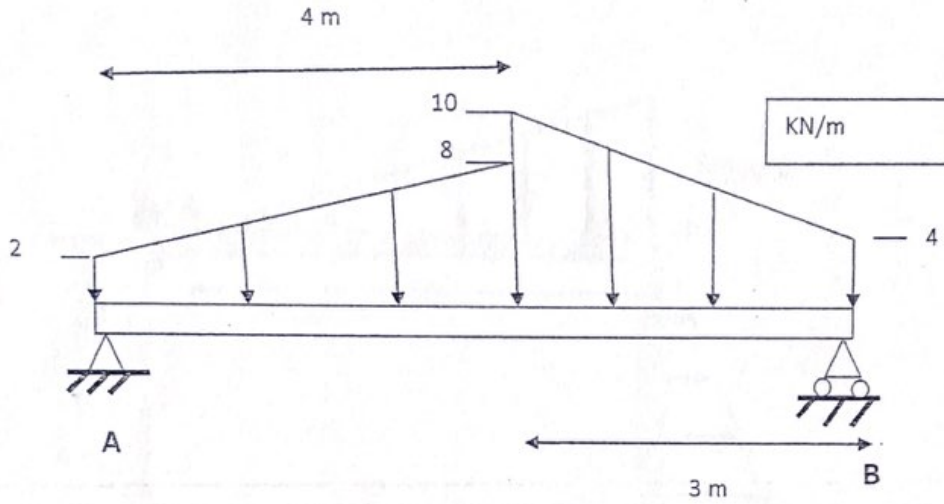


Université Internationale
de Casablanca

LAUREATE INTERNATIONAL UNIVERSITIES

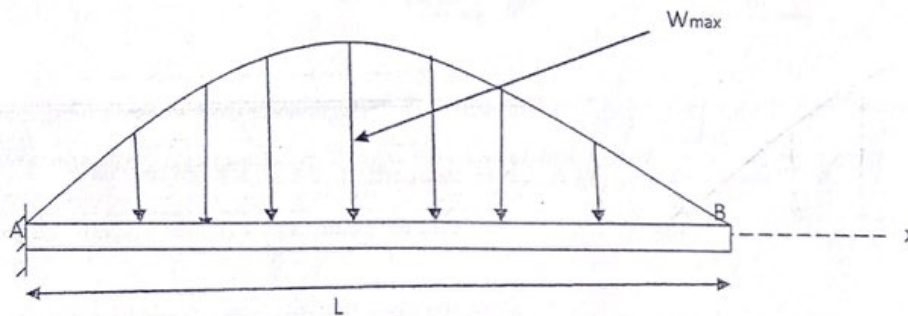
Exercice 1 (6.5 points) :

a)



Calculer les réactions en A et B

b) Calculer les réactions d'appui du porte-à-faux



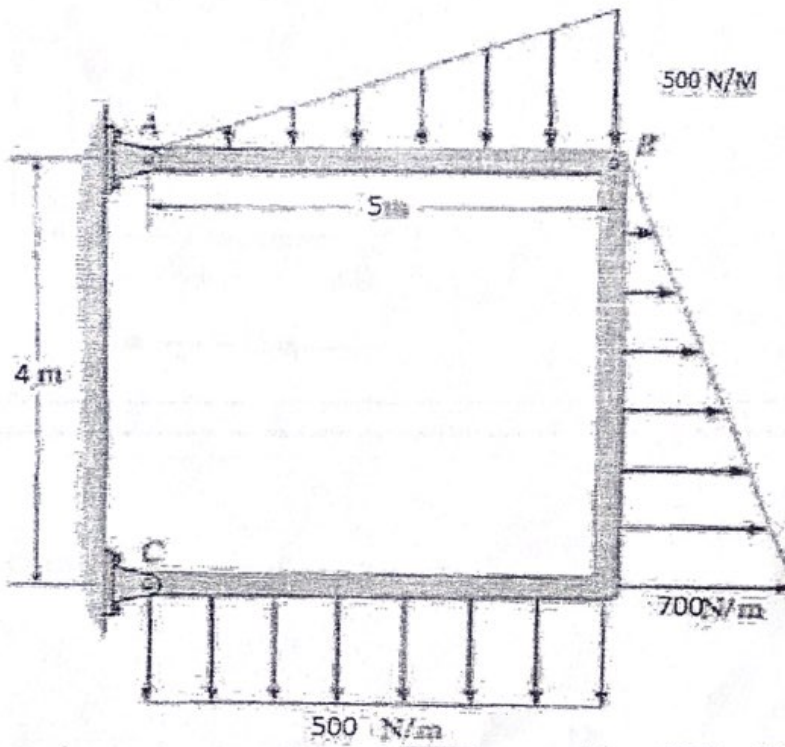
$$W = W_{\max} \sin(\pi x/L)$$



Université Internationale
de Casablanca

LAUREATE INTERNATIONAL UNIVERSITIES

Exercice 2 (4,5 points):



Calculer les efforts sur les membrures AB et BC

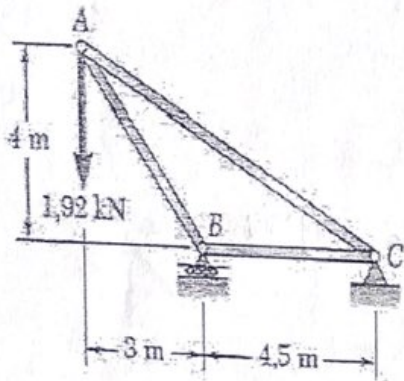


Université Internationale
de Casablanca

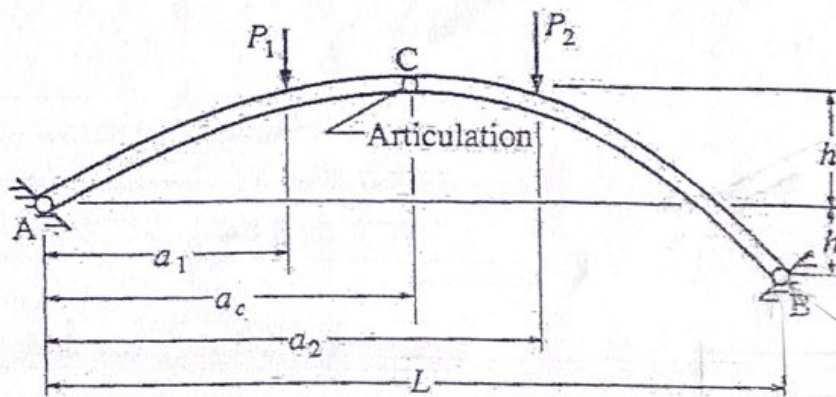
LAUREATE INTERNATIONAL UNIVERSITIES

Exercice 3 (6 points):

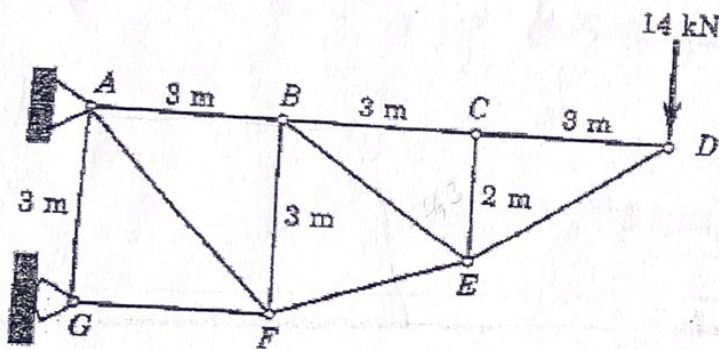
- a) Déterminer la force interne de chacun des membres du treillis illustré.



- b) Calculer les réactions en A et B



Exercice 1 (3 points)



- a) Calculer les efforts dans les barres BC et BE.